

Montage- und Bedienungsanleitung

Heizwasser-Durchlauferhitzer

3000W 400V 6000W 400V (je nach Ausführung)

Allgemeiner Hinweis

- Den Einschraubheizkörper nur im Heizwasservorlauf und zur Heizwassererwärmung einsetzen. (nicht für Brauch.- und Trinkwasser geeignet)
- Die jeweiligen Vorschriften und Anschlußbedingungen des zuständigen Energieversorgungsunternehmens sind zu beachten!
- Arbeiten sind stets von Fachkräften auszuführen.

Montage

- Heizwasser-Durchlauferhitzer im Heizungsvorlauf eindichten (waagerechte und senkrechte Einbaulage möglich)
- Auf Dichtheit prüfen.

Elektrischer Anschluß

- Sicherstellen, daß die Netzversorgung der auf dem Typenschild angegebenen Nenndaten entspricht.
- Die vorschriftsmäßige Absicherung überprüfen.
- Anschlußarbeiten nur bei abgeschalteter Spannung durchführen !
- Netzzuleitung (dreiadrig : L1,L2,PE) am 400V Stromnetz anschließen.

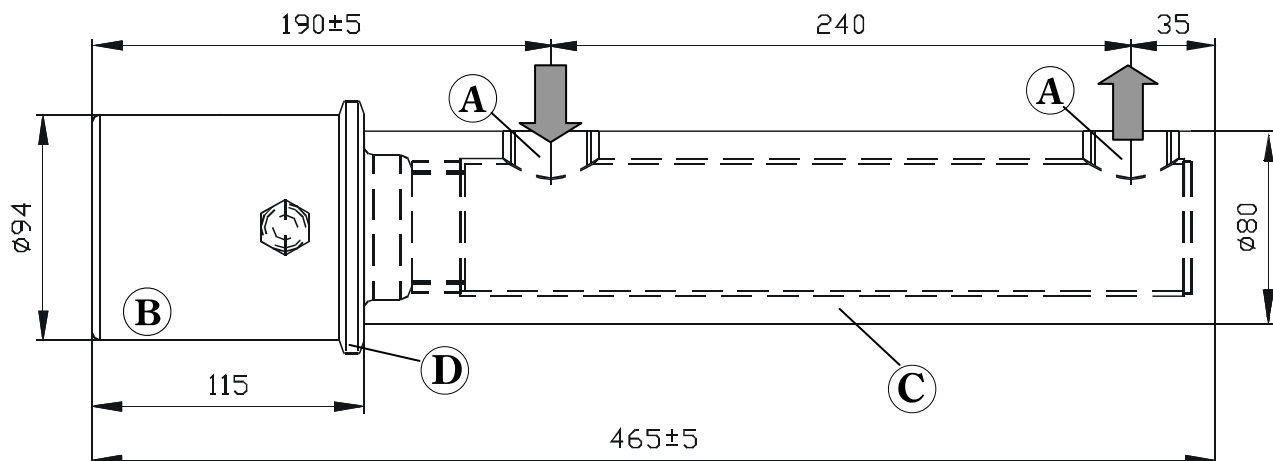


Abb. 1

- (A)** Anschluß Rp1
- (B)** Gehäusekappe
- (C)** Isolierung
- (D)** Profilschelle

Einstellung Temperatursollwert

- Gehäusekappe entfernen
- Der Temperaturregler ist werkseitig auf 55°C eingestellt.
- Der Temperatursollwert kann bei Bedarf am Einstellknopf geändert werden. Der gewünschte Wert muß dabei auf die Sollwertmarkierung gerichtet sein (siehe Abb. 2).
- Gehäusekappe aufsetzen und mit Profilschelle festziehen (**PE-Litze** muß in der Kappe angesteckt sein)

Inbetriebnahme

- Sicherstellen, dass der Heizungsvorlauf mit **Wasser befüllt** und entlüftet ist.
- Durch Einschalten der Netzspannung wird der Einschraubheizkörper in Betrieb genommen.
- **Sicherstellen, dass der Pumpenbetrieb gewährleistet ist!**

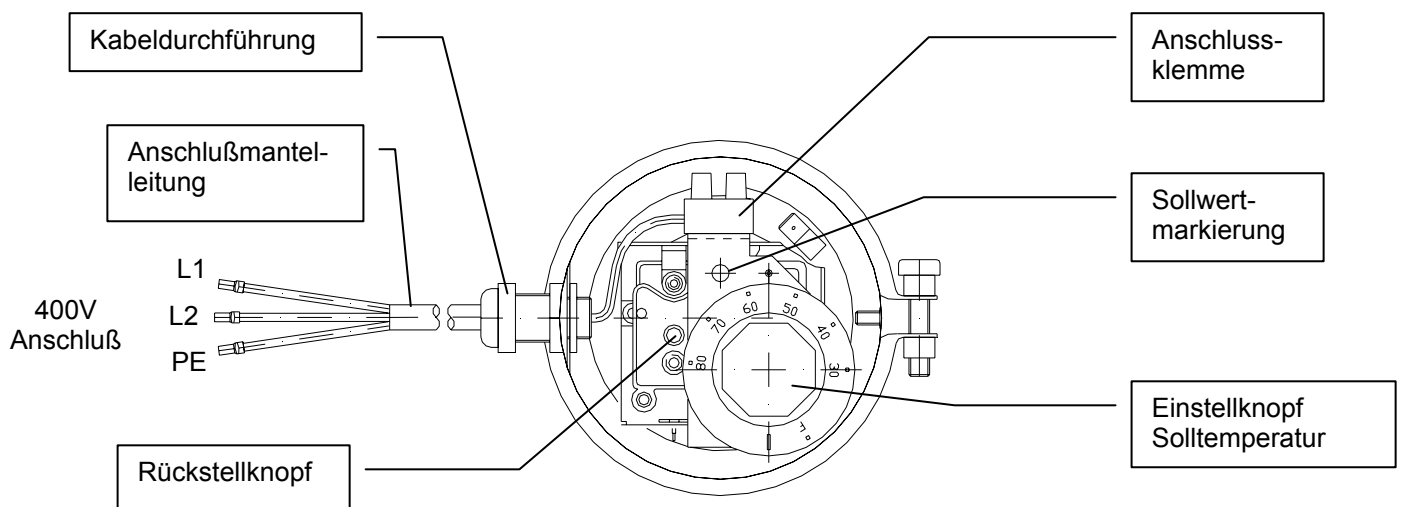


Abb. 2

Achtung!

- Der Sicherheitstemperaturbegrenzer löst bei Erreichen einer Übertemperatur von 110°C-8K aus.
- Im Fehlerfall unbedingt die Ursache ermitteln. Erst nach Beseitigen des Fehlers darf der Einschraubheizkörper durch Drücken des Rückstellknopfes wieder in Betrieb genommen werden.

Verwendung

- Die Heizwasser-Durchlauferhitzer werden zur Leistungserhöhung im Heizungsvorlauf eingesetzt.
- Sie sind mit einem Temperaturregler und einem Sicherheitstemperaturbegrenzer ausgestattet.

Technische Daten

Nennspannung:	400V 2~
Elektrische Leistungsaufnahme:	3000W / 6000W (je nach Ausführung)
Schutzart:	IP44
Medium: Heizungswasser gem.	VDI 2035
max. Mediumtemperatur:	80°C
max. zul. Druck:	4bar
max. Volumenstrom:	3000l/h
Umgebungstemperatur:	1°C bis 80°C
Temperaturreglereinstellbereich:	30°C bis 85°C; Frostschutzstufe (F) ein bei 7°C±6K



EU-Konformitätserklärung

Wir, Roegi GmbH, Iserlohn, Deutschland, erklären, dass das Produkt Heizwasser-Durchlauferhitzer mit den unten aufgeführten Normen übereinstimmt:

- EN 60204-1
- EN 69335-1

Und folgende EWG – Richtlinien erfüllt:

- 73/23/EWG Niederspannungsrichtlinie
- 89/336/EWG Rohrheizkörperrichtlinie
- 93/465/EWG EMV - Richtlinie

Iserlohn, den 31.10.2006

Werner Glingener
Geschäftsführer